



101564

Valve à pression équilibrée 1/2"

SPÉCIFICATIONS

Caractéristiques

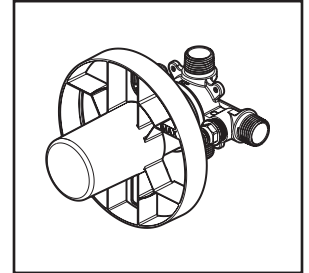
- Entrée d'eau 1/2" mâle NPT vissée ou soudée
- Valves de service intégrées
- Ajustement total de 19mm (3/4")
- Appuis inclus pour une meilleure stabilité lors de l'installation
- Possibilité d'installation dos-à-dos
- Construction en laiton massif

Emballage

- **Dimensions** : 180mm x 155mm x 170mm (7 1/8" x 6 1/8" x 6 11/16")
- **Volume** : 0.17 pi³ (0.005 m³)
- **Poids total** : 1.76 lb (0.80 kg)

Débit maximal

- 20 litres/min. (5.28 gallons/min.) à 60 psi



Certifications

Le modèle spécifié rencontre ou dépasse les normes suivantes ;

ASME A112.18.1 / CSA B125.1



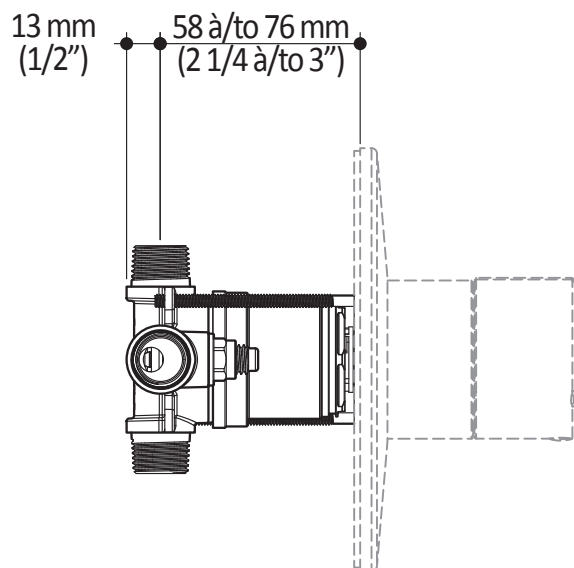
Notes d'installation

L'installation doit être conforme aux instructions d'installation fournies avec le produit.

GARANTIE

Kalia inc. garantit ses produits contre tout défaut de matériel ou de fabrication dans des conditions normales d'utilisation et d'entretien. **Veillez vous référer à la garantie Kalia comprise avec chacun des produits pour obtenir plus de détails.**

Dimensions du produit :



Important : Les dimensions sont approximatives et sont sujettes à changements sans préavis. Veuillez vous référer aux instructions d'installation.



1355, 2^e Rue, Parc industriel
Sainte-Marie (Québec)
Canada G6E 1G9

T 418 387-9090
1 877 GO-KALIA (1 877 465-2542)
F 418 387-9089

KaliaStyle.com

