

**Caractéristiques**

- Entrée d'eau femelle 1/2NPT
- Sortie d'eau mâle G1/2
- Construction en laiton massif
- Valve anti-retour incluse
- Fini PVS (Pulvérisation de Vapeur Solide) : procédé de haute technologie protégeant le fini de surface pour une durabilité accrue

**Couleurs (Finis)**

- Chrome : 101228-110
- Nickel brossé PVS : 101228-120

**Certifications**

*Le modèle spécifié rencontre ou dépasse les normes suivantes ;*



**Emballage**

- **Dimensions :**  
325 mm x 145 mm x 85 mm  
(12 3/4" x 5 3/4" x 3 3/8")
- **Volume :** 0.004 m<sup>3</sup> (0.14 pi<sup>3</sup>)
- **Poids total :** 0.3 kg (0.66 lb)



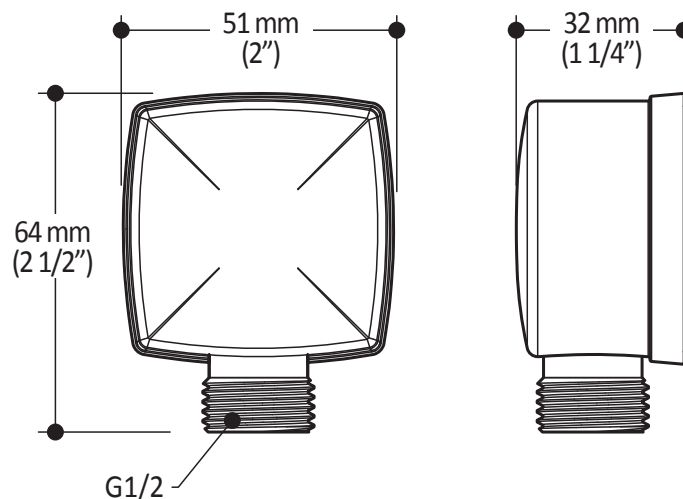
**Notes d'installation**

L'installation doit être conforme aux instructions d'installation fournies avec le produit.

**GARANTIE**

Kalia inc. garantit ses produits contre tout défaut de matériel ou de fabrication dans des conditions normales d'utilisation et d'entretien. **Veillez vous référer à la garantie Kalia comprise avec chacun des produits pour obtenir plus de détails.**

*Dimensions du produit :*



**Important :** Les dimensions sont approximatives et sont sujettes à changements sans préavis. Veuillez vous référer aux instructions d'installation.