

R17 mm  
(11/16")

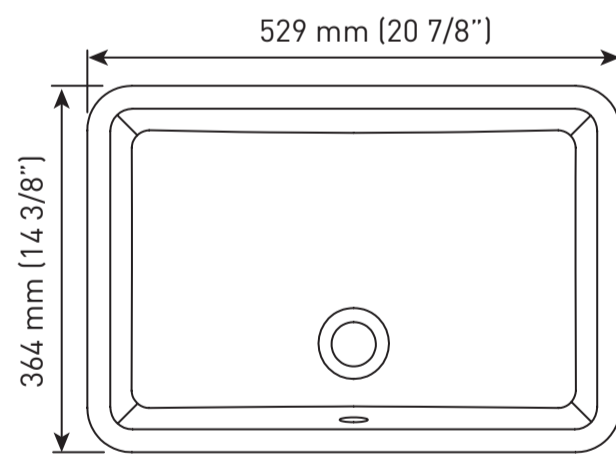


## Gabarit de découpe Cutting Template

1. Avant de découper un trou selon ce gabarit, il est conseillé de mesurer la vasque pour vous assurer qu'il correspond à ce gabarit, ensuite couper le gabarit.
2. Assurez-vous que la vasque est correctement centré, d'avant en arrière et de gauche à droite.
3. Tracez la ligne de découpe autour du gabarit.
4. Coupez le plan de travail le long de la ligne du gabarit.

1. Before cutting the hole according to the template, it is best to measure the washbasin and insure the template fits.
2. Be sure the washbasin is properly centered, both front to back and left to right.
3. Trace the cutting line around the template.
4. Cut the countertop along the template line.

### FU2116-240



#### GARANTIE ET ENTRETIEN

Pour éviter les bris et vous assurer d'un fonctionnement optimal, il est nécessaire de suivre ces recommandations lors de l'entretien de votre produit Kalia.

#### WARRANTY AND MAINTENANCE

To avoid damage and optimize your product, you must follow the recommendations below when maintaining your Kalia product.



Numériser le code pour en savoir plus sur la garantie et l'entretien.  
Scan the code to find out more about warranty and maintenance.

Les dimensions du lavabo peuvent varier selon la plage de tolérance définie par la norme ASME A112.19.2 / CSA B45.1. Kalia décline toute responsabilité pour les erreurs de découpe du comptoir découlant d'une utilisation ou d'une interprétation incorrecte des dimensions fournies.

Dimensions of fixtures may vary within the range of tolerances established by ASME A112.19.2 / CSA B45.1.

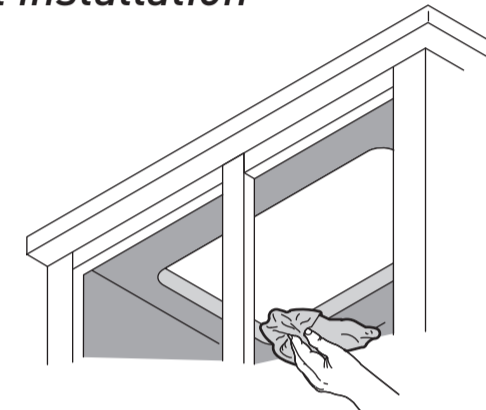
Kalia declines any responsibility for cutting errors of the countertop resulting from incorrect usage or interpretation of the provided dimensions.

INSTALLATION SOUS PLAN - COUPER LE LONG DE CETTE LIGNE  
UNDERMOUNT INSTALLATION - CUT ALONG THIS LINE

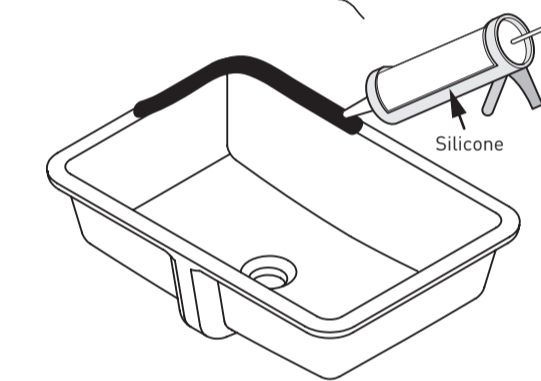
## Instruction d'installation Installation information

### Installation sous plan Undermount installation

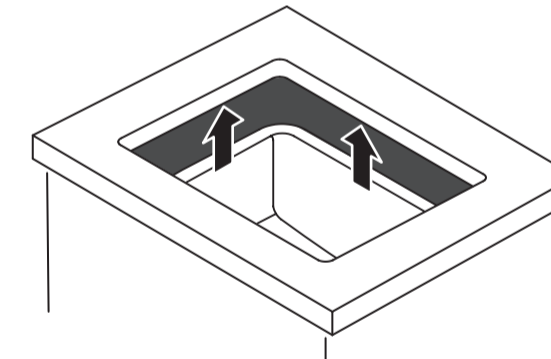
1



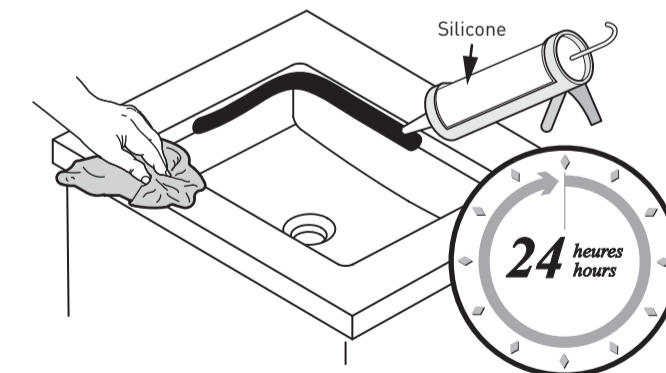
2



3



4



300 mm (11 13/16")



473 mm (18 5/8")