

BF1779
Single Hole Lavatory Faucet with Push Drain

SPECIFICATIONS

Features

- Solid brass construction
- Aerated and hidden
- Single hole installation
- Ceramic disc valve cartridge
- Lead Free: Low lead product (less than 0.25%)
- With push drain and overflow (AC1327)

Colors (Finishes)

- Chrome: BF1779-110
- Matte black: BF1779-160

Maximum flow rate

- 8.3 L/min (2.2 gpm)

Certifications

The specified model meets or exceeds the following standards:



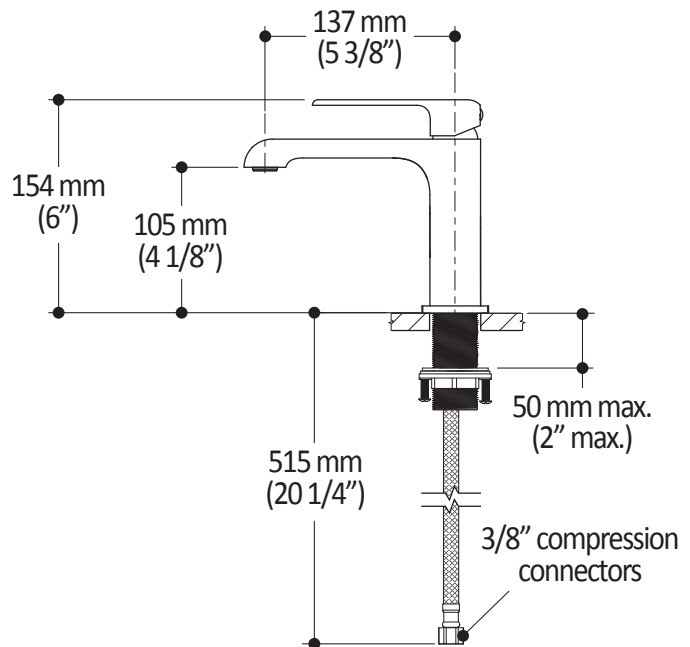
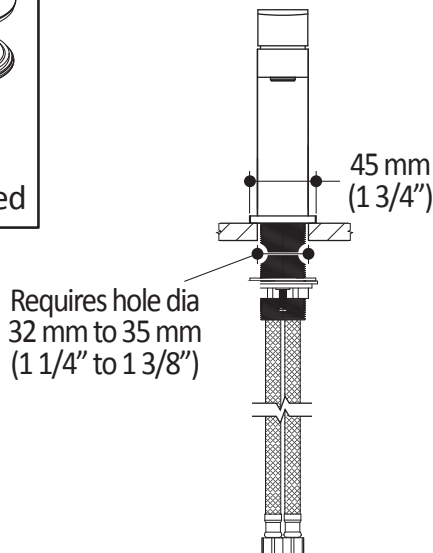
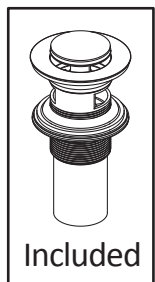
Installation Notes

This product must be installed following the installation instructions provided.

WARRANTY

Kalia Inc. guarantees all aspects of its products to be free of defects in material and workmanship for normal residential use. **Refer to the warranty included with the Kalia products for details.**

Product dimensions:



Important: Dimensions are approximated and are subject to changes. Please refer to the installation instructions.

Caractéristiques

- Construction en laiton massif
- Jet aéré et caché
- Installation monotrou
- Cartouche à disque en céramique
- Sans plomb : produit à très faible teneur en plomb (moins de 0.25 %)
- Inclus drain à pression avec trop-plein (AC1327)

Couleurs (Finis)

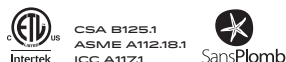
- Chrome : BF1779-110
- Noir mat : BF1779-160

Débit maximal

- 8.3 L/min (2.2 gpm)

Certifications

Le modèle spécifié rencontre ou dépasse les normes suivantes :



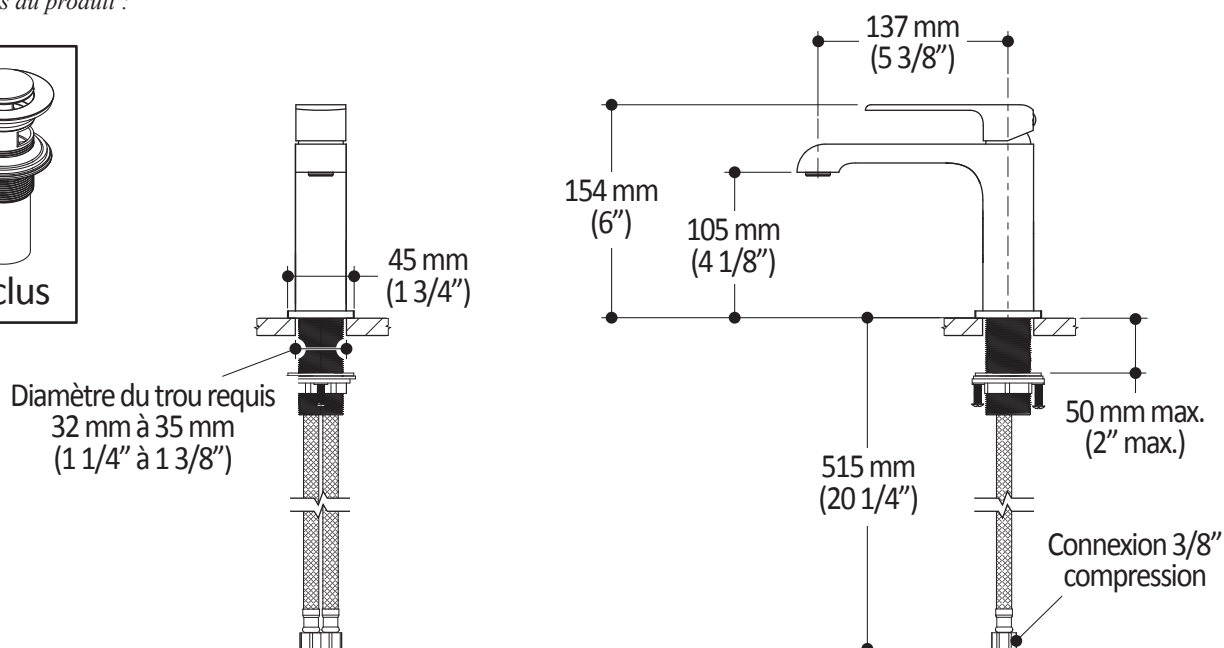
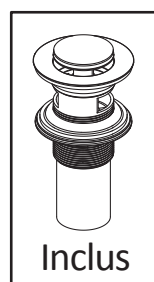
Notes d'installation

L'installation doit être conforme aux instructions d'installation fournies avec le produit.

GARANTIE

Kalia inc. garantit ses produits contre tout défaut de matériel ou de fabrication dans des conditions normales d'utilisation et d'entretien. **Veillez vous référer à la garantie Kalia comprise avec chacun des produits pour obtenir plus de détails.**

Dimensions du produit :



Important : Les dimensions sont approximatives et sont sujettes à changements sans préavis. Veuillez vous référer aux instructions d'installation.