



HISTOIRES D'EAU<sup>MD</sup>

103579

PREMIA : Douchette à main 2 fonctions

SPÉCIFICATIONS

**Caractéristiques**

- Dimension : 86 mm (3 3/8")
- Système antitartre avec jet de pulvérisation flexible
- Entrée d'eau G1/2 mâle
- 2 fonctions directes et 1 position partagée

**Couleurs (Finis)**

- Chrome : 103579-110
- Chrome et noir : 103579-150

**Certifications**

Le modèle spécifié rencontre ou dépasse les normes suivantes ;

- ASME A112.18.1 / CSA B125.1



**Emballage**

- **Dimensions** : 272 mm x 108 mm x 45 mm (10 3/4" x 4 1/4" x 1 3/4")
- **Volume** : 0.05 pi<sup>3</sup> (0.0013 m<sup>3</sup>)
- **Poids total** : 0.57 lb (0.26 kg)

**Débit maximal**

- 9.5 litres/min. (2.5 gallons/min.) à 80 psi



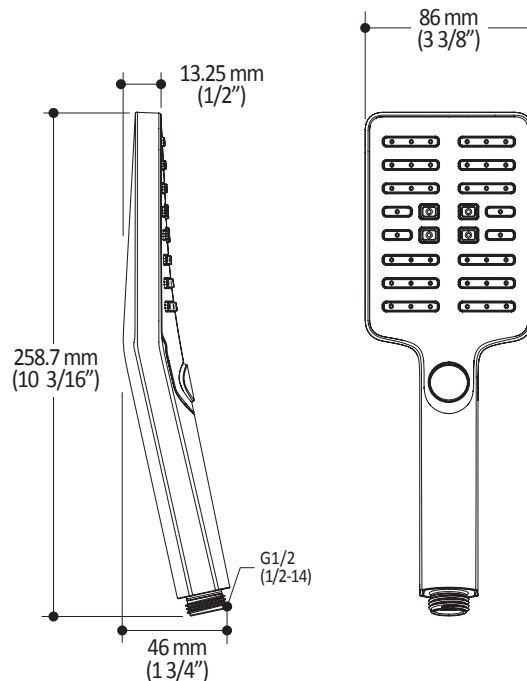
**Notes d'installation**

L'installation doit être conforme aux instructions d'installation fournies avec le produit.

**GARANTIE**

Kalia inc. garantit ses produits contre tout défaut de matériel ou de fabrication dans des conditions normales d'utilisation et d'entretien. **Veillez vous référer à la garantie Kalia comprise avec chacun des produits pour obtenir plus de détails.**

Dimensions du produit :



**Important :** Les dimensions sont approximatives et sont sujettes à changements sans préavis. Veuillez vous référer aux instructions d'installation.



HISTOIRES D'EAU<sup>MD</sup>

1355, 2<sup>e</sup> Rue, Parc industriel  
Sainte-Marie (Québec)  
Canada G6E 1G9

T 418 387-9090  
1 877 GO-KALIA (1 877 465-2542)  
F 418 387-9089

KaliaStyle.com

